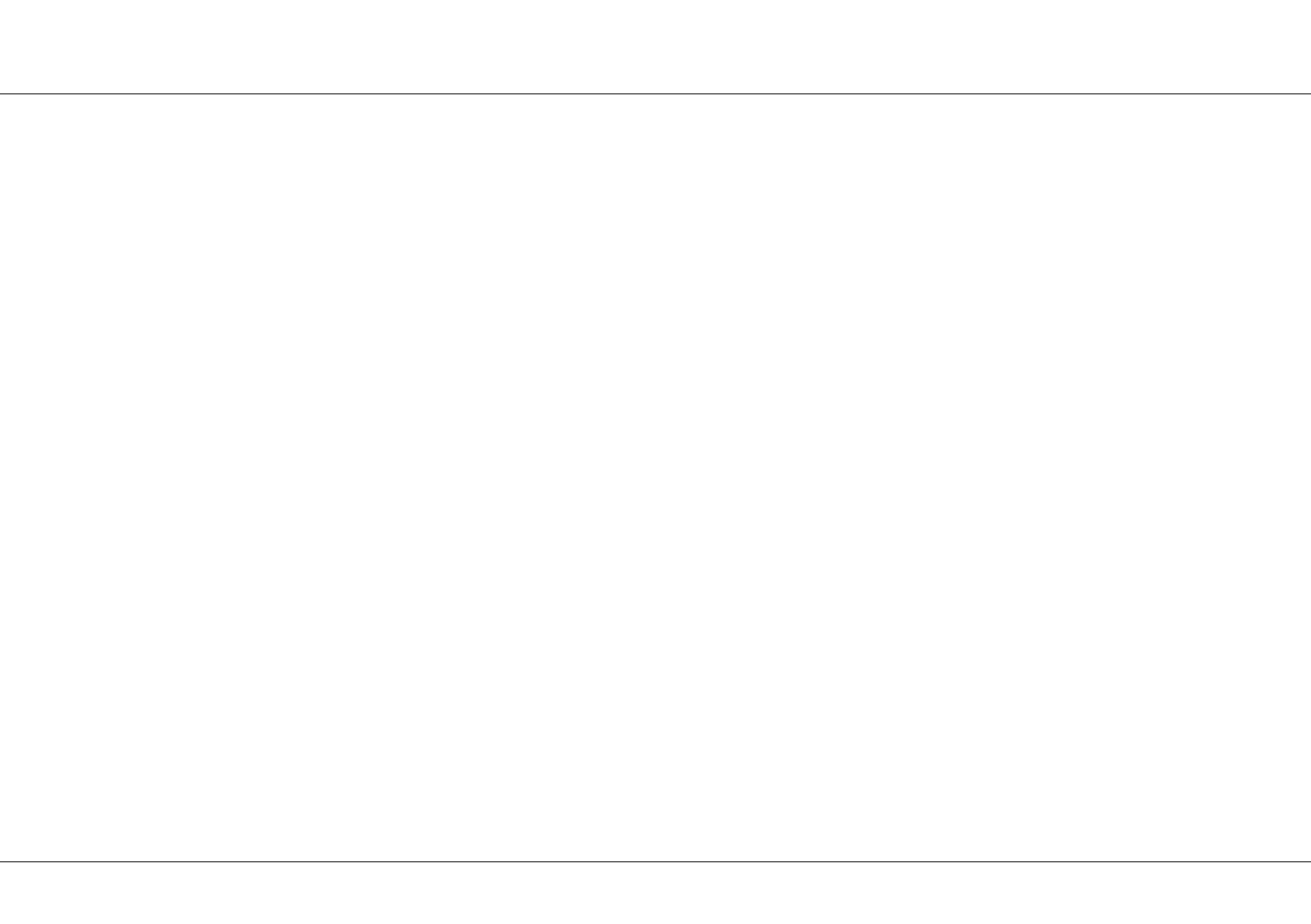




Soin/ajustement

**SACHSEN**  
**KÜCHEN** 



---

**Chers clients,  
chères clientes,**

Merci d'avoir choisi Sachsenküchen.

Pour que vous puissiez apprécier votre nouvelle cuisine aussi longtemps que possible, nous avons rassemblé les conseils suivants concernant l'entretien des diverses surfaces et quelques opérations minimales.

Veuillez également prendre en compte les conditions d'utilisation et informations supplémentaires concernant les meubles, accessoires et appareils électriques.

Sachsenküchen ne peut être tenu pour responsable des dommages qui seraient occasionnés par une utilisation incorrecte des meubles de cuisine. Sachsenküchen ne peut pas non plus être tenu pour responsable des conséquences de l'utilisation ou d'un entretien incorrect de la cuisine.

Profitez bien de votre nouvelle cuisine !

# Aperçu

---

1	Qualité	5	5	Réglage	26
2	Consignes de sécurité	7	5.1	Portes battantes	26
3	Remarques relatives à la charge admissible sur les meubles	9	5.2	Portes vitrées à cadre avec charnière cachée	27
4	Conseils d'entretien	10	5.3	Tiroirs/Coulissants NovaPro Scala	28
4.1	Général	10	5.4	Tiroirs/Coulissants AccuraBox	34
4.2	Façades en matière synthétique	11	5.5	Porte lift pliante	38
4.3	Façades en matière synthétique brillantes	12	5.6	Porte soft lift	40
4.4	Façades ultrabrillantes	13	5.7	Relevant	42
4.5	Façades laquées	13	5.8	Relevant avec ferrure cachée	44
	(mat/structuré/premium mat/laque laminate)	14	5.9	Armoire à provision	45
4.6	Façades laquées (brillantes)	15	5.10	Meuble bas d'angle	46
4.7	Façades à surface mate soyeuse	16			
4.8	Façades avec verre stratifié	17			
4.9	Façades à surface FENIX NTM®	18			
4.10	Façades en bois	20			
4.11	Façades en bois huilées	21			
4.12	Façades en linoléum	22			
4.13	Façades en béton/pierre	23			
4.14	Plans de travail	24			
4.15	Poignées et ferrures	25			



# 1 Qualité



## Qualité

Certificat pour la sécurité et la qualité des cuisines Les agréments de la construction et l'équipement de nos meubles ont été obtenus par des testes de sécurité menés avec succès sur de nombreux meubles de notre gamme.



## Système de management qualité

Notre entreprise possède la certification DIN EN ISO 9001:2015. Dans cette certification sont concernées les exigences et la satisfaction des clients par rapport aux produits et au design.



## Certificat pour la sécurité humaine par l'absence de produits nocifs

Les matériaux que nous utilisons dans la fabrication de nos meubles se situent nettement sous les maxi d'émissions E1 prescrits pour les usages domestiques par la norme DIN 68762.



## Certificat de recyclage des emballages

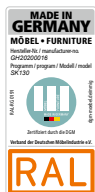
Par la présente, il est garanti que pour nos clients, les emballages sont recyclés et que toutes les exigences légales d'élimination des déchets sont remplies.



## Production écologique

Dans le cadre d'un projet écologique pour l'intégration de techniques environnementales, des mesures sont prises pour réduire les déchets et les émissions de gaz et réaliser des projets d'économie d'énergie. Sachsenküchen est membre de Umweltallianz Sachsen

# 1 Qualité



## Meubles Made in Germany

Pour obtenir le label «Made in Germany», les principales performances en matière de construction, de production et d'assurance qualité doivent être fournies de manière démontrable en Allemagne. Les exigences sont régulièrement contrôlées en externe sur le site de production.



## Accord sur le climat / fabricant climatiquement neutre

Sachsenküchen a adhéré à l'«Accord sur le climat pour l'industrie du meuble» et a été certifié comme fabricant neutre en CO2 par l'Association allemande pour la qualité des meubles (DGM). En réduisant nos émissions et en les compensant également par l'achat de certificats de protection du climat, nous contribuons activement à l'avènement d'une industrie neutre sur le plan climatique.

## 2 Consignes de sécurité

Les cuisines Sachsenküchen doivent être posées par des professionnels spécialement formés, dans le respect des règles de bonnes pratiques de la sécurité au travail, ainsi que des consignes d'installation fournies.

Les instructions de pose et d'ajustage pour des groupes spécifiques de mécanismes (mécanismes de relevant/d'abattant, plateaux tournants, ferrures pour espaces de rangement) ainsi que les notices d'installation des appareils électriques, éviers et éclairages des différents fabricants sont fournies avec les éléments y afférents et doivent également être respectées.

S'il n'est pas tenu compte des instructions de pose indiquées ou que la pose est effectuée de manière incorrecte, le bon fonctionnement prévu peut être entravé et/ou des dommages matériels et corporels peuvent se produire. Sachsenküchen n'assume aucune prestation de garantie pour les dommages causés de ce fait !

Il convient de tenir compte en particulier la nature intrinsèque des murs, du plafond et du sol. Le matériel de fixation fourni, pour montage sur ouvrage de maçonnerie, convient uniquement aux murs massifs et solides. Pour tous les autres types de plafond, mur et sol, le poseur doit veiller à utiliser un matériel de fixation approprié. Il convient de fixer les meubles suspendus au mur de sorte à exclure tout risque de chute en charge.

Seuls des professionnels spécialement formés sont autorisés à effectuer les travaux de branchement de plomberie et de raccordement électrique. Avant de procéder à la pose de la cuisine, il convient de vérifier que tous les branchements requis ont été posés professionnellement et sont en bon état de fonctionnement.

Avant de procéder à des travaux de perçage, il faut vérifier qu'aucune conduite d'eau, de courant électrique, de gaz, de chauffage ou d'évacuation des eaux ne se trouve dans la zone du perçage.

Le code d'informations produit se trouvant dans le carton de la ferrure (autocollant orange), comportant le numéro AB et le code-barres d'informations produit, doit être apposé à un endroit accessible (p. ex. à l'intérieur du caisson évier).

Instructions d'installation cuisines Sachsenküchen :



[www.sachsenkuechen.de/montage](http://www.sachsenkuechen.de/montage)

## 2 Consignes de sécurité

---

Les cuisines doivent être utilisées uniquement de manière conforme à leur destination. Tout usage impropre entraîne le risque de blessures ou de dommages matériels.

Ne vous mettez pas debout et ne vous asseyez pas sur un plan de travail ou un meuble bas. Ne laissez pas des enfants sans surveillance dans la cuisine s'ils risquent de mettre en marche les appareils électriques.

Personne, surtout pas des enfants, ne doit ramper à quatre pattes dans un meuble étant donné que les portes peuvent se refermer automatiquement. Il peut être très difficile de les rouvrir de l'intérieur, voire impossible.

Ne vous suspendez pas à un meuble mural ! Il y a risque de chute du meuble en cas d'une application de charge inadaptée.

Ne retirez jamais les sécurités fournies et montées par le fabricant, telles que les sécurités anti-basculement, séparateurs ou autres dispositifs semblables.

Les meubles muraux sont normalement suspendus sur un rail de fixation. Ne vous appuyez pas contre un meuble mural suspendu individuellement ! Il y a risque de glissement !

Ne déposez pas les mécanismes !

Coupez l'alimentation électrique avant de remplacer une lampe et de nettoyer un appareil électrique.

### 3 Remarques relatives à la charge admissible sur les meubles

Tous les meubles sont conçus et testés dans les règles de l'art actuelles. Tous les meubles sont dotés du label GS attestant que leur sécurité a été contrôlée et qu'ils satisfont donc aux normes applicables.

Toutes les charges maximales admissibles indiquées sont définies statiquement, c'est-à-dire qu'elles sont la conséquence du « fait de déposer prudemment et correctement » des objets sur/dans les meubles, et non de les « faire tomber », les « lancer » ou autre geste impropre. On part du principe qu'il est fait des meubles un usage conforme à leur destination.

La charge appliquée doit être uniformément répartie sur la surface. Les applications de force ponctuelles doivent être sensiblement moindres.

#### Mécanisme de fixation

(si installation selon normes de fixation DIN)

- mécanisme de fixation max. 86 kg par susp.
- suspension grande charge max. 120 kg par susp.

#### Tiroirs / coulissants (charge morte incluse)

- tiroirs max. 40 kg
- coulissants max. 70 kg

#### Étagères

- étagères de matériau caisson max. 50 kg / m<sup>2</sup>
- étagères de verre max. 10 kg

#### Systemes de rangement

- plateaux demi lune max. 15 kg par étagère
- plateaux LE MANS max. 25 kg par étagère
- plateaux tourn. 3/4 de cercle max. 25 kg par étagère
- plateaux tournants max. 25 kg par étagère
- meuble bas avec plateaux max. 12 kg par plateau
- arm. à prov. avec plateaux max. 18 kg par plateau
- système Tandem max. 10 kg par plateau / max. 4 kg par plateau (étag. de porte)
- système Tandem Solo max. 16 kg par plateau
- système Tandem Side max. 4 kg par plateau
- meuble bas/armoire à provision pan coupé avec plateaux max. 10 kg par plateau

## 4 Conseils d'entretien

### 4.1 Général

---

Conseils d'entretien d'ordre général Les surfaces de haute qualité d'une cuisine renommée sont faciles d'entretien. Afin de conserver pendant de nombreuses années la valeur et la longévité de la nouvelle cuisine, il est recommandé de l'entretenir régulièrement et surtout de la bonne manière.

Veillez donc respecter les conseils d'entretien suivants :

- N'utilisez que des détergents ménagers doux et solubles dans l'eau dont les ingrédients sont expressément conçus pour les meubles de cuisine.
- Quelle que soit la façade achetée (brillante ou en matière synthétique ultra mate), défense absolue d'utiliser des produits chimiques forts, ainsi que des détergents ou solvants abrasifs. Les poudres à récurer, la paille de fer ou les récurveurs détruisent la surface irrémédiablement.
- Utilisez un chiffon doux et non pelucheux, une chamoisine ou une éponge.

N'utilisez ni chiffon à microfibres ni gomme de nettoyage. Il n'est pas rare que ces derniers contiennent de fines particules abrasive qui risquent de rayer la surface.

- Éliminez les salissures le plus rapidement possible. En effet, il est nettement plus facile d'éliminer les

taches récentes qui généralement disparaissent intégralement.

N'utilisez jamais de nettoyeur vapeur ou de l'eau courante à partir d'un tuyau !

- Après les avoir nettoyées, essuyez toujours bien toutes les surfaces. Éviter impérativement les surfaces trop humides provoquées par l'utilisation de chiffons trop mouillés ou de vapeurs pendant ou après avoir cuisiné.

Veillez à ce que toutes les surfaces soient toujours sèches ! L'eau stagnante ou autres liquides sont susceptibles de les endommager irrémédiablement !

La cuisine doit être dans une pièce normalement climatisée. Cette consigne vaut tant pour la température que surtout pour l'humidité de l'air.

## 4 Conseils d'entretien

### 4.2 Façades en matière synthétique

---

Les façades en matière synthétique sont nettoyées avec les détergents ménagers courants sur le marché. N'utilisez aucun produit à récurer.

En fonction du degré de salissure, diluez le détergent dans l'eau et imprégnez un chiffon doux. Puis rincez à l'eau claire et essuyez les portes.

Éliminez facilement les taches tenaces (laque, colle ou graisse) avec un détergent spécial matière synthétique, que l'on trouve couramment sur le marché. Avant la première utilisation, vérifiez s'il convient à un endroit invisible.

Les détergents à base de vinaigre, diluants pour laque cellulosique ou à base de résine synthétique, ainsi que les détergents à base de dérivés nitrés ne conviennent pas au nettoyage des surfaces. Défense d'utiliser un nettoyeur vapeur !

## **4 Conseils d'entretien**

### **4.3 Façades en matière synthétique brillantes**

---

Ces façades se distinguent par leur brillance parfaite générée par une pellicule polymère brillante.

Afin que ces façades ne soient endommagées durant le traitement ou le transport, elles ont été revêtues d'une pellicule protectrice. Il n'est recommandé d'enlever cette pellicule qu'au moment de la dernière étape du montage.

Les façades brillantes sont faciles d'entretien étant donné que leur surface est intégralement scellée. Les salissures adhésives peuvent donc être éliminées sans problèmes et sans produits chimiques.

Veillez impérativement à ce que les produits utilisés (chiffons, éponges etc.) soient absolument propres.

Les impuretés minérales éventuelles dans ces produits, telles que sable ou poussière, risquent de rayer la surface, il ne faut donc pas les utiliser. Le fabricant décline toute responsabilité pour de telles traces d'usure.

Les produits utilisés (de préférence chiffons en coton – pas de chiffons à microfibres !) doivent être parfaitement propres. Si, lors du nettoyage, des poussières minérales, voire même métalliques, sont absorbées, il faut toujours rincer ces produits afin que les particules de poussière ne laissent aucune trace sur la surface brillante.

Des traces d'usure microscopiques peuvent se produire. Celles-ci sont plus ou moins visibles selon la couleur et l'incidence de la lumière. Elles ne constituent pas une moins-value car elles sont inévitables à long terme, comme c'est le cas pour toutes les surfaces brillantes des voitures, verres ou autres surfaces de meuble.

De telles traces d'usure ne peuvent pas faire l'objet de réclamations.



## 4 Conseils d'entretien

### 4.4 Façades ultrabrillantes

Les façades revêtues d'une couche acrylique se distinguent par leur bel aspect ultrabrillant. Afin que ces façades ne soient endommagées durant le traitement ou le transport, elles ont été revêtues d'une pellicule protectrice. Il n'est recommandé d'enlever cette pellicule qu'au moment de la dernière étape du montage.

Après avoir enlevé cette pellicule protectrice, la surface acrylique est encore délicate. Pour le nettoyage, utilisez un chiffon propre et doux imprégné d'une solution savonneuse diluée 1 % (pas de chiffon à microfibres).

Afin d'éviter toute charge électrostatique, nous recommandons l'utilisation d'un détergent spécial matière synthétique antistatique. Afin d'accroître la résistance aux rayures et auréoles, il est conseillé de traiter la surface avec les produits lustrants recommandés. Il est possible ainsi d'éliminer en douceur également les rayures peu profondes.

Et ce traitement permet également d'accroître la résistance aux rayures. Nous recommandons le produit ULTRA GLOSS Superpolish ([www.ultragloss.de](http://www.ultragloss.de)).

Les façades ultrabrillantes sont faciles d'entretien étant donné que leur surface est intégralement scellée. Les salissures adhésives peuvent donc être éliminées sans problèmes et sans produits chimiques. Veuillez impérativement à ce que les produits utilisés

(chiffons, éponges etc.) soient absolument propres. Les impuretés minérales éventuelles dans ces produits, telles que sable ou poussière, risquent de rayer la surface, il ne faut donc pas les utiliser.

Le fabricant décline toute responsabilité pour de telles traces d'usure. Les produits utilisés (de préférence chiffons en coton – pas de chiffons à microfibres !) doivent être parfaitement propres. Si, lors du nettoyage, des poussières minérales, voire même métalliques, sont absorbées, il faut toujours rincer ces produits afin que les particules de poussière ne laissent aucune trace sur la surface brillante.

Des traces d'usure microscopiques peuvent se produire. Celles-ci plus ou moins visibles selon la couleur et l'incidence de la lumière. Elles ne constituent pas une moins-value car elles sont inévitables à long terme, comme c'est le cas pour toutes les surfaces brillantes des voitures, verres ou autres surfaces de meuble.

De telles traces d'usure ne peuvent pas faire l'objet de réclamations.

## 4 Conseils d'entretien

### 4.5 Façades laquées (mat/structuré/premium mat/laque laminate)

---

Grâce aux surfaces lisses des façades vernies, les salissures collantes peuvent être éliminées sans trop d'efforts ni produits chimiques.

Dans le cas de salissures légères, nous recommandons un nettoyage à sec à l'aide d'un chiffon en coton qui ne peluche pas et en cuir. Les chiffons doivent impérativement être absolument propres (nettoyés auparavant). Si des salissures minérales telles que des grains de sable ou de la poussière étaient ramassés pendant le nettoyage, veillez à nettoyer les produits d'entretien de manière permanente pour éviter que les particules de poussière ne laissent des traces sur les surfaces vernies.

Terminez le nettoyage en séchant la surface avec un chiffon. Vous pouvez éventuellement ajouter à l'eau une faible quantité de nettoyant courant au pH neutre.

Dans le cas de salissures tenaces sur les surfaces vernies, les produits de nettoyage peuvent être utilisés en plus grande concentration, mais en aucun cas purs. Terminez toujours le nettoyage en rinçant à l'eau et en séchant les surfaces.

Commencez toujours par tester les produits d'entretien sur une surface peu visible, par ex. à des endroits où le meuble peut être bien lustré. Il est recommandé de suivre les consignes d'utilisation des produits d'entretien. Les produits suivants ne sont pas adaptés :

produit à vitres, nettoyants à base d'alcool, de chlore, de vinaigre, substances abrasives (risque de rayures par ex. avec les lotions ou poudres abrasives).

Pour éviter un effet de surbrillance ou des rayures sur la surface, il est fortement recommandé d'éviter l'utilisation de chiffons microfibre, râpeux, abrasifs, d'éponges abrasives ou de laine d'acier !

Des traces microscopiques peuvent apparaître au cours du nettoyage. Celles-ci seront plus ou moins visibles selon la couleur et la luminosité. Il ne s'agit pas d'une diminution de la valeur d'usage, ces traces sont inévitables sur le long terme pour toutes les surfaces brillantes ou mates par ex. pour les voitures, vitres ou autres surfaces de meubles.

Ces traces d'utilisation ne peuvent pas faire l'objet de réclamation.

## 4 Conseils d'entretien

### 4.6 Façades laquées (brillantes)

---

Les façades laquées brillantes obtiennent toute leur splendeur par 8 couches appliquées à la main. Cette laque permet d'obtenir pour longtemps un effet de profondeur et de miroir qui se garde bien en cas d'entretien conforme.

Afin que ces façades ne soient endommagées durant le traitement ou le transport, elles ont été revêtues d'une pellicule protectrice. Il n'est recommandé d'enlever cette pellicule qu'au moment de la dernière étape du montage.

Les façades laquées brillantes sont faciles d'entretien étant donné que leur surface est intégralement scellée. Les salissures adhésives peuvent donc être éliminées sans problèmes et sans produits chimiques.

Veillez impérativement à ce que produits utilisés (chiffons, éponges etc.) soient absolument propres.

Les impuretés minérales éventuelles dans ces produits, telles que sable ou poussière, risquent de rayer la surface, il ne faut donc pas les utiliser. Le fabricant décline toute responsabilité pour de telles traces d'usure.

Les produits utilisés (de préférence chiffons en coton – pas de chiffons à microfibrilles !) doivent être parfaitement propres. Si, lors du nettoyage, des poussières minérales, voire même métalliques, sont absorbées, il

faut toujours rincer ces produits afin que les particules de poussière ne laissent aucune trace sur la surface brillante.

Des traces d'usure microscopiques peuvent se produire. Celles-ci sont plus ou moins visibles selon la couleur et l'incidence de la lumière. Elles ne constituent pas une moins-value car elles sont inévitables à long terme, comme c'est le cas pour toutes les surfaces brillantes des voitures, verres ou autres surfaces de meuble.

De telles traces d'usure ne peuvent pas faire l'objet de réclamations.

## 4 Conseils d'entretien

### 4.7 Façades à surface mate soyeuse

---

Les façades à surface mate soyeuse sont scellées avec une laque mate spéciale qui leur confère un toucher particulier semblable à celui d'une façade en bois cirée. Cette laque est généralement plus rugueuse qu'une laque lisse.

C'est pourquoi, lors du nettoyage, il faut tenir compte des points suivants :

Les denrées alimentaires et autres substances très colorantes, telles que café, thé, moutarde, vin rouge etc. risquent de laisser sur la pellicule, lorsqu'elles ont séché, de légères taches indélébiles.

Veillez donc respecter les conseils suivants :

- Éliminez si possible immédiatement les taches avec beaucoup d'eau ou une solution savonneuse diluée. Ne les laissez pas sécher !
- Il est possible d'éliminer les autres taches, notamment les taches de graisse, avec une solution très chaude à base de 30 % de savon noir en s'aidant d'une brosse vaisselle ou à mains (brosse à ongles).

Rincez ensuite les restes de savon avec de l'eau claire, tiède et essuyez une chamoisine.

Le cas échéant, réitérez cette opération plusieurs fois. Il est également possible d'éliminer les taches tenaces avec un détergent à base de max. 15 à 20 % d'alcool, comme par ex. nettoyant vitres Ajax, Bref ou

dégraissant Bref. Vérifiez tout d'abord s'il convient à un endroit invisible. Ne laissez agir que brièvement et sans appuyer car plus le temps d'action est long, plus l'alcool risque d'abîmer la laque à nettoyer.

Si vous utilisez des détergents ménagers courants, veillez impérativement à les diluer car leurs colorants risquent également de laisser des traces. Il n'est possible d'éliminer les substances séchées ou ayant pénétré dans le matériau que dans une certaine mesure.

Cette surface laquée n'est pas résistante aux solvants organiques, tels que les diluants, l'acétone ou l'alcool éthylique pur, qui ne doivent donc jamais être en contact avec cette surface.

## 4 Conseils d'entretien

### 4.8 Façades avec verre stratifié

---

Verre stratifié est un matériau de surface acrylique robuste et résistant. Il est approprié pour l'application verticale en intérieur. Le matériau homogène et sans pores est hygiénique et conforme au contact alimentaire car résistant aux bactéries et aux moisissures.

Le produit est résistant aux produits chimiques et substances habituellement utilisés dans les foyers tels que les désinfectants ménagers. Une exposition prolongée à des substances agressives peut laisser des marques ou détériorer la matière.

Verre stratifié possède un excellent effet de profondeur. La surface est recouverte d'une couche haute brillance résistante aux rayures et à l'abrasion, permettant d'éviter autant que possible les marques usuelles laissées par l'usage domestique.

La plupart des salissures et les traces de doigts peuvent être éliminées avec de l'eau et un chiffon microfibrés. En outre, vous pouvez utiliser des nettoyeurs ménagers liquides pour nettoyer la surface.

Les solvants puissants, nettoyeurs spéciaux (p. ex. produits déboucheurs, nettoyeurs industriels), les produits à récurer agressifs et les substances chimiques puissantes peuvent endommager la surface. Utilisez une éponge douce, un nettoyeur ménager usuel ou un agent nettoyant liquide (non abrasif) pour vous

débarrasser des taches tenaces.

Ne pas utiliser d'éponges abrasives avec une face grattoir (par ex. Scotch Brite, éponges à casseroles, etc.) ni de brosses qui pourraient rayer la surface en cas d'ap-pui excessif.

Éviter également le nettoyage mécanique avec par ex. des lames de rasoir, couteaux ou raclours, etc. Cela peut provoquer des rayures et endommager la couche résistante à l'abrasion.

## 4 Conseils d'entretien

### 4.9 Façades à surface FENIX NTM®

#### Entretien courant et taches fréquentes

Comme tout autre élément destiné à la décoration d'intérieur, la surface de FENIX NTM® doit être nettoyée régulièrement. Elle ne nécessite pas d'entretien particulier. Il suffit de la nettoyer régulièrement avec un chiffon imprégné d'eau chaude additionnée d'un détergent doux. La plupart des détergents ménagers courants ou les désinfectants sont parfaitement bien tolérés. Pour les tâches les plus courantes, il suffit de nettoyer la surface avec de l'eau chaude en utilisant un chiffon non-abrasif. Les tâches rebelles peuvent être enlevées avec des produits non-abrasifs ou des solvants.

En cas de salissures sèches ou incrustées, utiliser une éponge magique ou un chiffon doux pour les enlever. Après avoir utilisé un solvant, il convient de rincer la surface à l'eau chaude et avec un détergent. Rincer toujours à fond pour enlever le détergent avec de l'eau claire, de préférence chaude.

#### Taches résistantes et rayures mineures

La surface des panneaux FENIX est composée d'une couche extérieure non poreuse qui leur permet de rester propres grâce à un simple entretien quotidien. En cas de tâches résistantes, il est recommandé d'utiliser un agent nettoyant spécifique pour enlever toute trace de saleté.

En cas de micro-rayures, veuillez-vous référer aux conseils d'entretien ci-après.

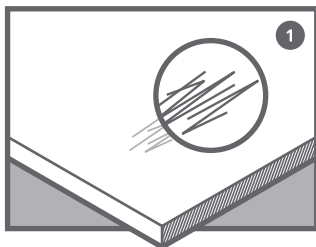
#### Conseils utiles d'entretien

- la surface de FENIX ne faut pas la frotter avec des éponges abrasives, des produits contenant des substances abrasives, ou avec des produits inadaptés de type papier de verre ou paille de fer
- éviter les produits acides ou très alcalins car ils sont susceptibles de tacher la surface
- en cas d'utilisation de solvants, utiliser un chiffon parfaitement propre pour ne pas laisser de marques sur la surface de FENIX. Les éventuelles traces pourront toutefois être éliminées en rinçant à l'eau chaude et en essuyant avec un chiffon propre
- éviter l'encaustique et, d'une manière générale, tous les produits d'entretien à base de cire car ils ont tendance à former sur la surface de FENIX une couche collante qui retient la poussière
- ne pas utiliser de grattoirs métalliques, des brosses en fer ou d'autres outils métalliques pour enlever de la surface, tâches, peinture, plâtre ou autres substances.

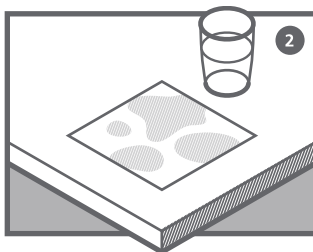
## 4 Conseils d'entretien

### 4.9 Façades à surface FENIX NTM®

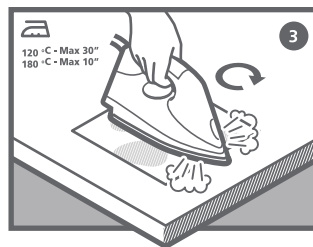
#### Conseils d'entretien fer a repasser



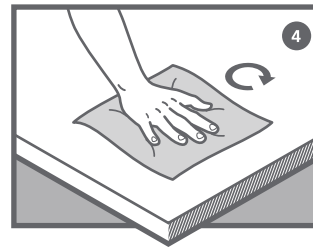
1. Défauts superficiels causés par des micro-rayures.



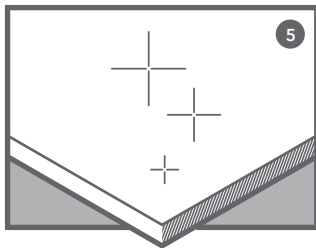
2. Placez un chiffon en microfibre absorbant humide sur la zone où les micro-rayures sont visibles.



3. Placer le fer chaud sur la surface qui doit être réparée. Ne pas laisser le fer sur la surface plus de 10 secondes.



4. Rincer la zone réparée avec un chiffon en microfibre et de l'eau tiède.



5. La surface doit à présent être régénérée.

## 4 Conseils d'entretien

### 4.10 Façades en bois

---

Le bois est un matériau naturel. Ses texture et teinte confèrent à chaque cuisine son caractère unique. Les variations de structure du bois et de couleur, dues par ex. à la lumière et au soleil, sont un signe particulier de ce matériau naturel et tout à fait normales. Elles reflètent la valeur de ce matériau et ne peuvent donc faire l'objet de réclamations.

Les surfaces de la façades en bois sont scellées par plusieurs couches de laque de premier choix. Il suffit donc pour les nettoyer de les essuyer avec un chiffon légèrement humide dans le sens de la structure du bois de telle manière à pouvoir éliminer la poussière des pores.

Veillez impérativement à ce que les taches de graisse et autres impuretés ne sèchent, éliminez-les immédiatement.

Après les avoir nettoyées, essuyez toujours bien toutes les surfaces. Éviter impérativement les surfaces trop humides provoquées par l'utilisation de chiffons trop mouillés ou de vapeurs pendant ou après avoir cuisiné.

Veillez à ce que toutes les surfaces soient toujours sèches ! L'eau stagnante ou autres liquides sont susceptibles de les endommager irrémédiablement ! Parce que le bois est un matériau vivant, il se déforme lorsqu'il est soumis à l'air extrêmement humide qu sec. Le laquage minutieux ne l'empêche pas de gonfler ou

de se dilater. La cuisine doit être dans une pièce normalement climatisée. Cette consigne vaut tant pour la température que surtout pour l'humidité de l'air.



## 4 Conseils d'entretien

### 4.11 Façades en bois huilées

---

Les surfaces des façades en bois sont vitrifiées par un film protecteur naturel, formé par l'imprégnation à l'huile, ce qui rend leur entretien très aisé.

Veillez à ce que les surfaces restent toujours sèches et ne laissez pas de l'eau ou d'autres liquides agir sur la surface.

Le nettoyage des surfaces est très aisé ; il suffit de passer un chiffon sec à légèrement humidifié.

L'utilisation de solvants puissants, de nettoyants spéciaux (par ex. produit déboucheur, nettoyant industriel), ou de produits abrasifs agressifs et de substances chimiques puissantes peuvent endommager la surface.

Comme les produits d'entretien pouvant être utilisés sont fonction de la composition de l'huile mise en œuvre, nous recommandons pour les taches coriaces et l'entretien général l'usage des produits suivants :

- Rubio Monocoat Surface Care (nettoyage)
- Rubio Limespot/Grease/Tannin Remover (taches coriaces)
- Rubio Monocoat Refresh Eco (rafraîchissement)

Respectez les conseils de nettoyage indiqués pour l'utilisation de ces produits. Il est préférable d'éviter un usage très fréquent de ces produits car ils ont un impact sur le film protecteur naturel, ce qui implique dès lors de renouveler plus souvent l'imprégnation à l'huile.

## 4 Conseils d'entretien

### 4.12 Façades en linoléum

Pour le nettoyage d'entretien quotidien, le passage d'un chiffon doux, non pelucheux et légèrement humide est suffisant.

En cas de légers encrassements, diluez une giclure de nettoyeur neutre dans l'eau et passez sur la surface un chiffon doux imbibé de ce liquide.

Il est possible d'éliminer les forts encrassements et taches en mettant du nettoyeur neutre non dilué sur un chiffon doux et en prétraitant les salissures avec ce chiffon. Il convient d'absorber ensuite la crasse dissoute avec un chiffon propre absorbant, puis de repasser un chiffon légèrement humidifié d'eau claire sur la surface.

Pour le nettoyage et l'entretien des chants plaqués huilés, veuillez tenir compte des conseils figurant sous le sujet « Façades en bois huilées » à la page précédente.

#### Réparer les petites rayures

Les rayures de la surface peuvent être dissimulées ou complètement éliminées dans une certaine mesure en frottant la chair de noix blanche d'une noix.

Pour ce faire, frottez généreusement la chair de noix blanche sur la zone endommagée, puis essuyez les huiles naturelles avec un chiffon en coton doux.

#### Remarques

- Les pots en terracotta ou en argile peuvent laisser des traces de coloration. Veuillez utiliser une soucoupe appropriée.
- Les produits de désinfection et les nettoyeurs à haute teneur de solvants peuvent provoquer des taches. Utilisez uniquement un nettoyeur adapté au linoléum et, le cas échéant, testez le nettoyeur à un endroit peu exposé.
- Tenez compte de la faible résistance du matériau à la chaleur et évitez tout contact de la surface avec des objets chauffés à plus de 70 °C.

#### Film « de chambre de séchage »

Un film jaunâtre appelé « de chambre de séchage » peut se former sur le matériau. Ce phénomène apparaît surtout en cas de coloris clairs. Lorsque le matériau est exposé à la lumière, ce film disparaît relativement vite, suivant l'intensité de la lumière, et le produit retrouve son coloris d'origine. Ce processus naturel peut revenir dès que le matériau est recouvert.

## 4 Conseils d'entretien

### 4.13 Façades en béton/pierre

---

Grâce à un revêtement particulièrement résistant contre les produits chimiques et les substances utilisées en cuisine telles que le gras, le café et l'acide citrique, les façades en béton et en pierre sont particulièrement faciles à entretenir.

Les tâches sur les surfaces en béton peuvent être aisément nettoyées avec un chiffon microfibre doux et éventuellement à l'aide d'un produit à vitres.

Les salissures sur les façades en pierre peuvent être éliminées à l'aide d'une éponge douce imbibée d'eau et de produit vaisselle.

L'utilisation de solvants puissants, de nettoyeurs spéciaux (par ex. détergent, nettoyant industriel), de produits abrasifs agressifs et de substances chimiques n'est pas recommandée, ceux-ci pourraient endommager les surfaces.

## 4 Conseils d'entretien

### 4.14 Plans de travail

---

#### **Plans de travail, généralités**

Les plans de travail servent à la préparation des repas et ne peuvent pas être utilisés comme surfaces à découper car les couteaux peuvent laisser des entailles dans chaque matériau, donc même dans le revêtement dur stratifié. Il est préférable d'utiliser des planches à découper en bois, plastique, granit etc.

Le bord inférieur de la vaisselle en porcelaine et faïence n'est pas émaillé. En poussant la vaisselle sur le plan de travail, risque de la rayer légèrement. Il ne faut pas poser de casseroles chaudes, poêles ou autres objets chauds sur le plan de travail. Servez-vous toujours d'un dessous-de-plat ou de supports en granit !

Nettoyer les plans de travail avec des détergents ménagers courants (pas de produit à récurer!). En fonction du degré de salissure, diluez ce détergent dans l'eau et imprégnez un chiffon doux. Rincez avec un chiffon humide et essuyez le plan de travail.

En général, respectez les consignes suivantes :  
Il faut éliminer immédiatement les liquides stagnants sur les plans de travail, notamment les joints collés.

#### **Plans de travail brillants**

Prenez soin de ces surfaces brillantes ! Sur les plans de travail brillants, les légères traces d'usure (provoquées par ex. par la céramique poussée) se voient plus facilement que sur les surfaces mates. Il s'agit de traces qui ne compromettent aucunement le bon fonctionnement du plan de travail. Ces traces sont inévitables et ne peuvent pas faire l'objet de réclamations.

Les bois – notamment brillants – sont généralement sensibles à la chaleur. C'est pourquoi il ne faut jamais poser de casseroles chaudes et de poêles directement sur le plan de travail. Servez-vous toujours d'un dessous-deplat ou de supports en granit !

Toute décoloration ou modification de la surface ne peut faire l'objet de recommandations.

#### **Plans de travail FENIX NTM**

Pour les plans de travail avec une surface FENIX super mate, les mêmes instructions d'entretien que pour les façades s'appliquent.

## 4 Conseils d'entretien

### 4.15 Poignées et ferrures

---

#### **Poignées et poignées profilées**

Pour nettoyer nos poignées et poignées profilées, nous recommandons d'utiliser un chiffon doux humide imprégné d'un liquide vaisselle main courant (Jex ou autre).

Éviter impérativement l'usure mécanique, provoquée notamment par le polissage avec des chiffons de lin grossiers et l'utilisation de détergents ménagers forts et fréquemment concentrés (détergents à base de vinaigre, inox au éponge inox etc.).

#### **Ferrures**

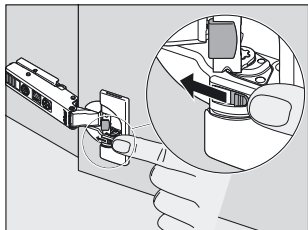
Afin d'assurer un glissement parfait des coulissants, il est nécessaire de nettoyer les rails, il est notamment recommandé d'éliminer immédiatement les salissures à l'intérieur des glissières avec un pinceau.

Les ferrures utilisées ne requièrent aucune maintenance. Défense absolue de les graisser ou lubrifier avec un produit huileux.

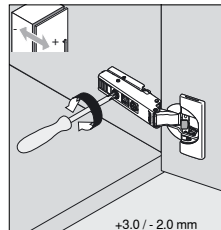
# 5 Réglage

## 5.1 Portes battantes

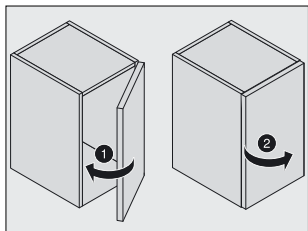
Toutes les portes latérales sont équipées de charnières métalliques tridimensionnelles. Grâce à leur fixation par clips le montage et le démontage se fait aisément sans outils.



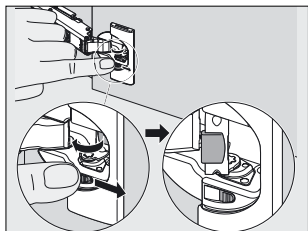
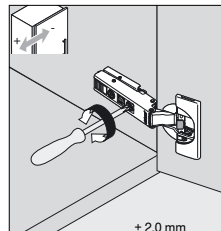
**désactivation BLUMOTION**



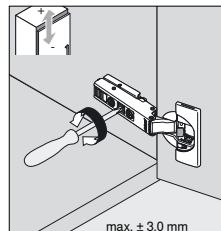
**Réglage en profondeur**



**Réglage latéral**



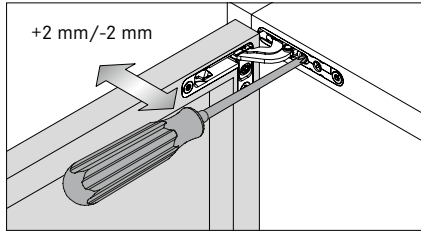
**activation BLUMOTION**



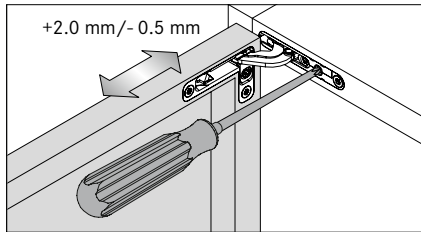
**Réglage en hauteur**

# 5 Réglage

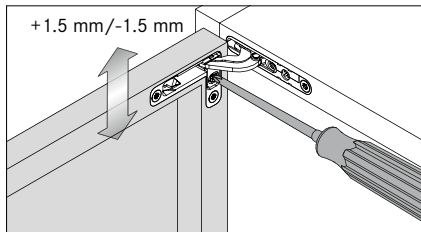
## 5.2 Portes vitrées à cadre avec charnière cachée



**Réglage en profondeur**

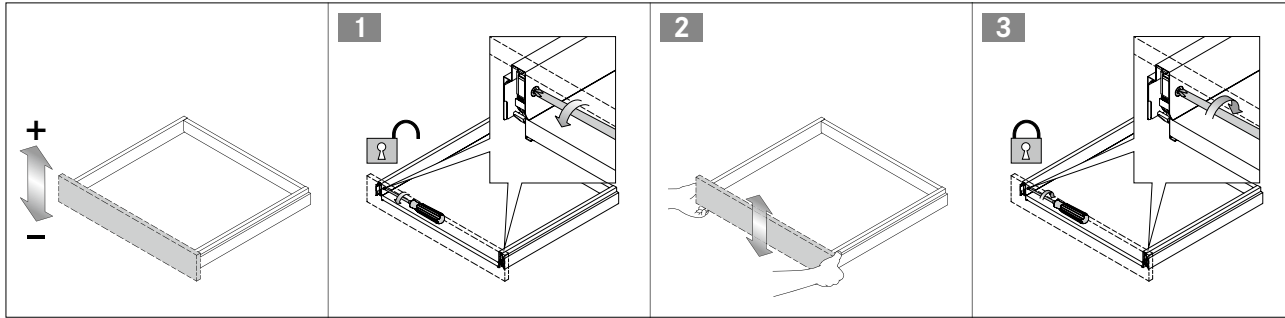


**Réglage latéral**

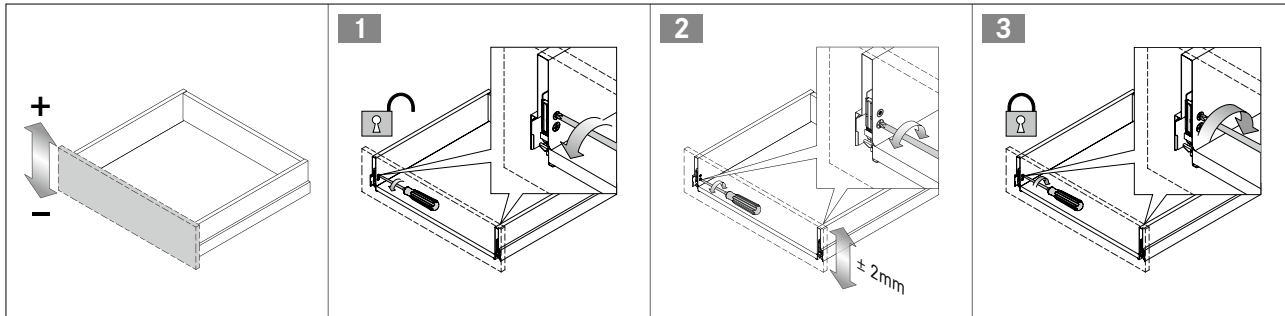


**Réglage en hauteur**

#### Réglage en hauteur des tiroirs, hauteur de châssis 60 mm

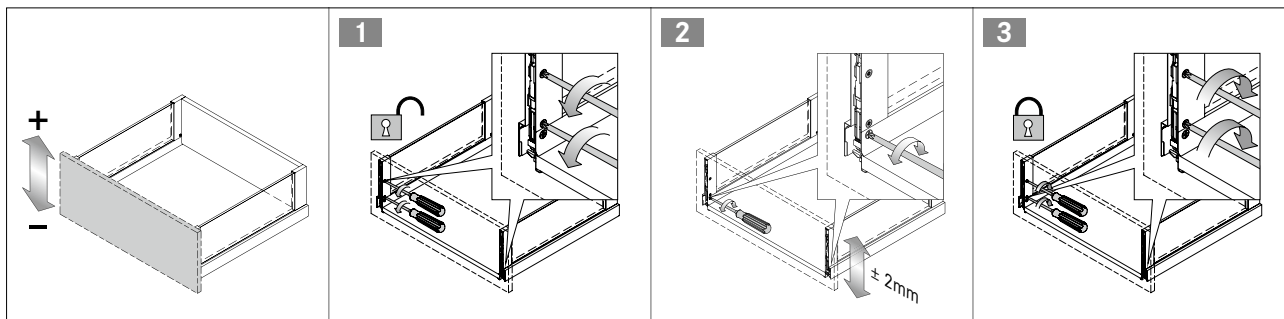


#### Réglage en hauteur des tiroirs, hauteur de châssis 90 mm

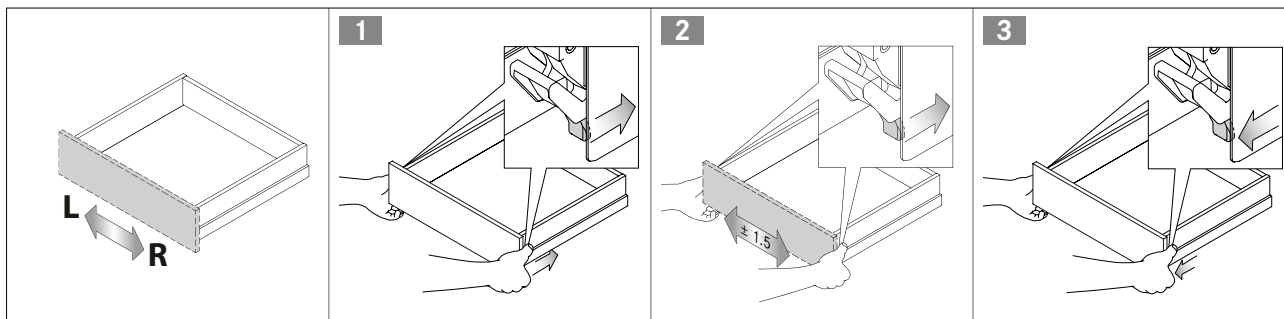




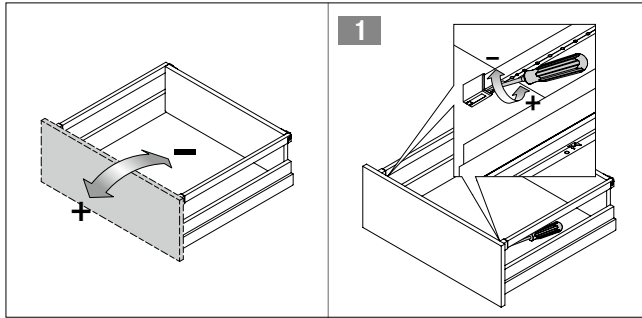
#### Réglage en hauteur des coulissants, types de châssis BOX et VERRE



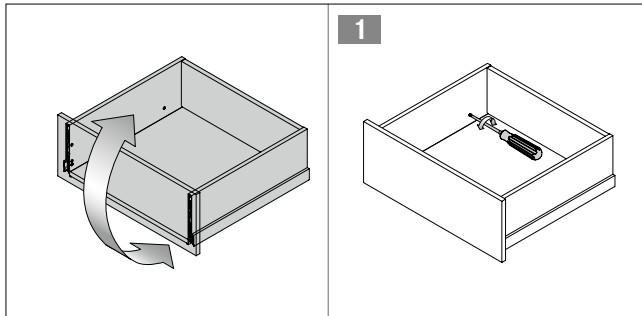
#### Réglage latéral



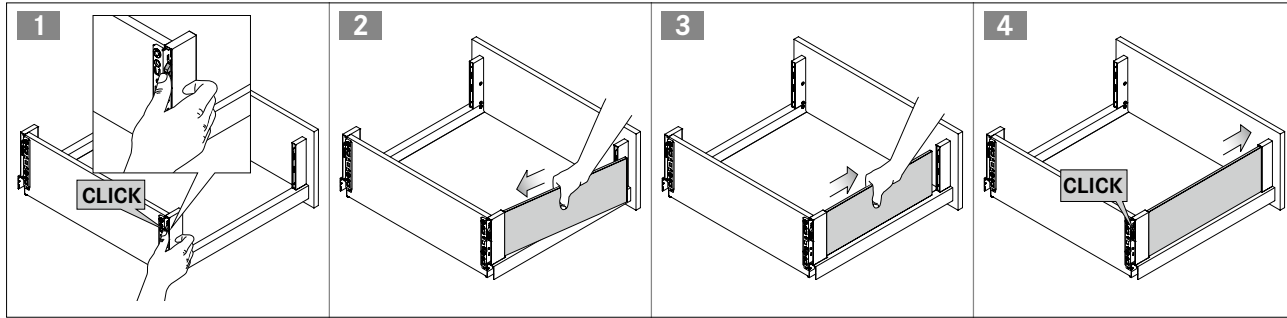
#### Réglage de l'inclinaison, coulissant avec rail



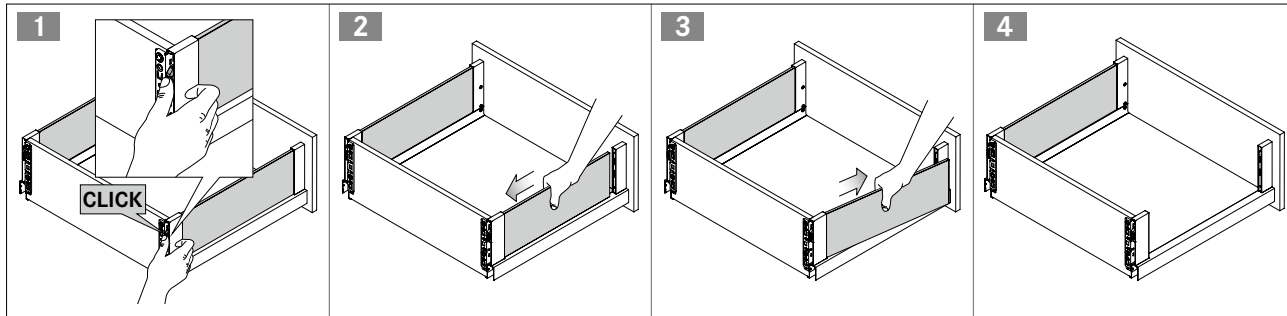
#### Réglage de l'inclinaison des tiroirs et des coulissants, types de châssis BOX et VERRE



#### Montage insert



#### Démontage insert

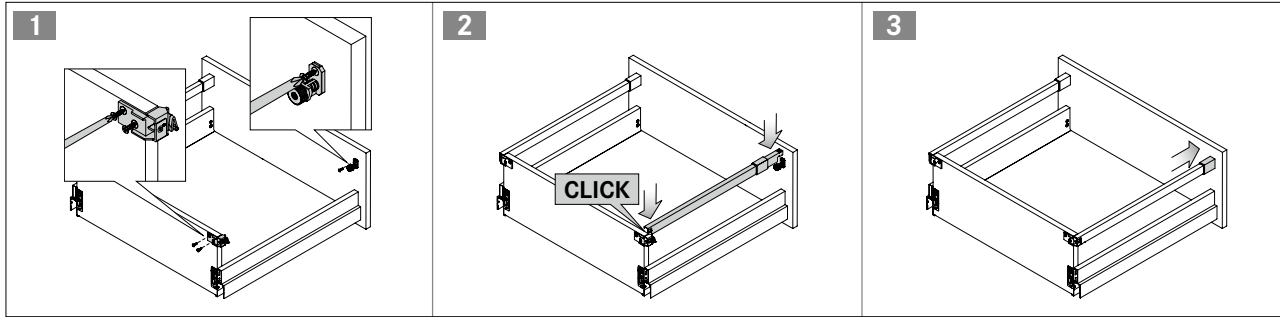


# 5 Réglage

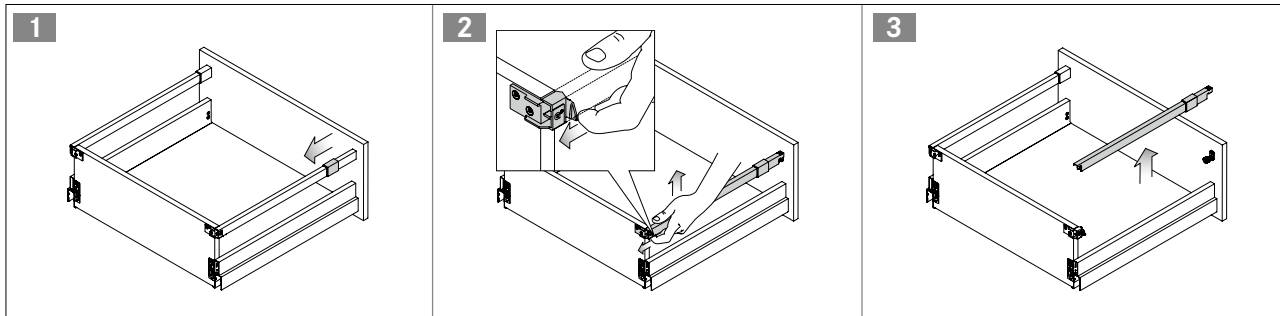
## 5.3 Tiroirs/Coulissants

NovaPro Scala

### Montage rehausse rectangulaire



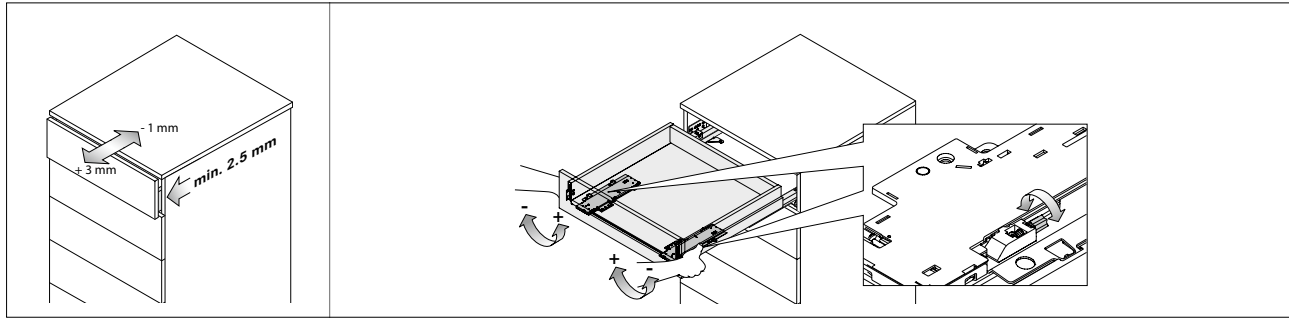
### Démontage rehausse rectangulaire



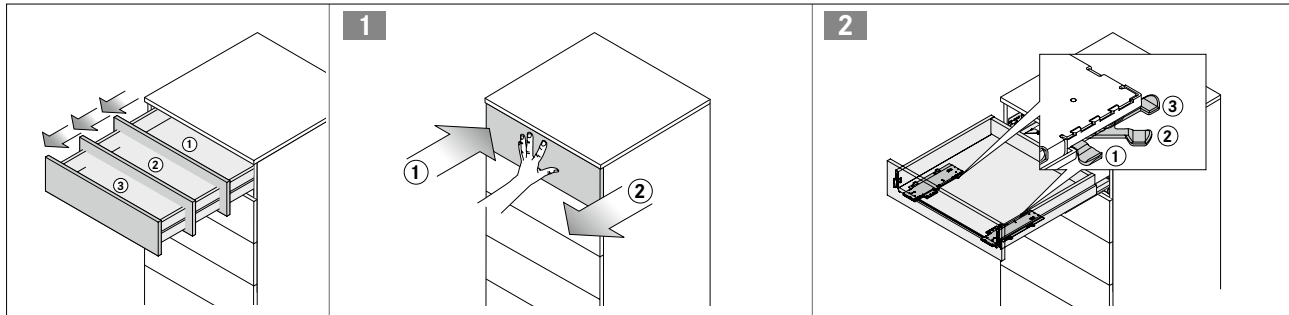
# 5 Réglage

## 5.3 Tiroirs/Coulissants

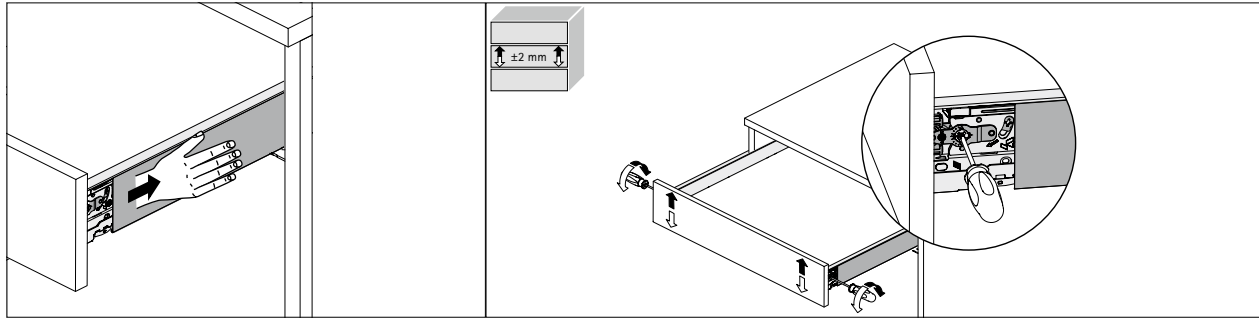
### Push-to-open, Réglage du jeu de façade



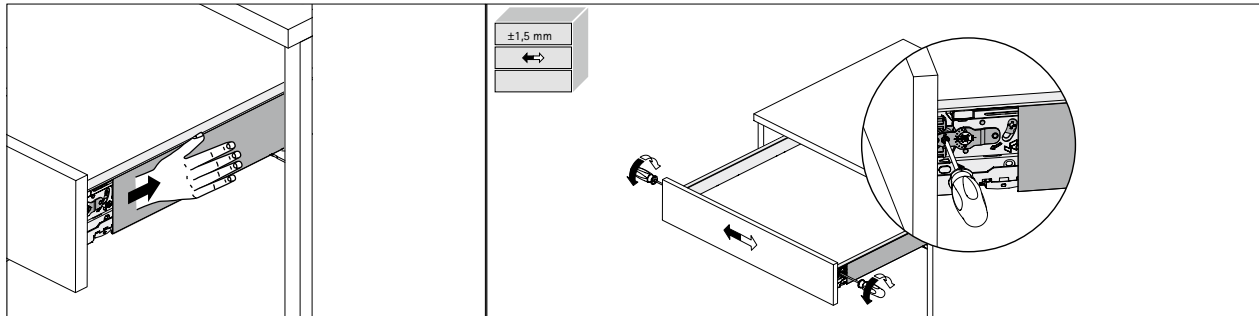
### Push-to-open, Force d'ouverture



#### Réglage en hauteur des tiroirs, hauteur 77 mm

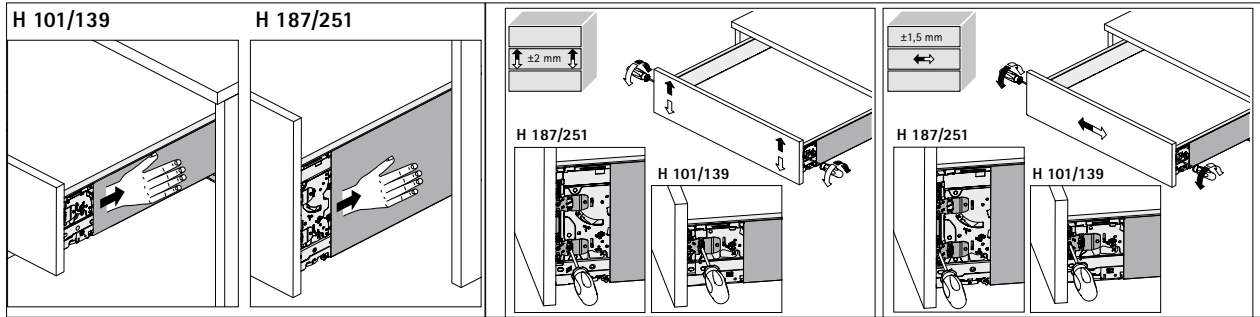


#### Réglage latéral des tiroirs, hauteur 77 mm

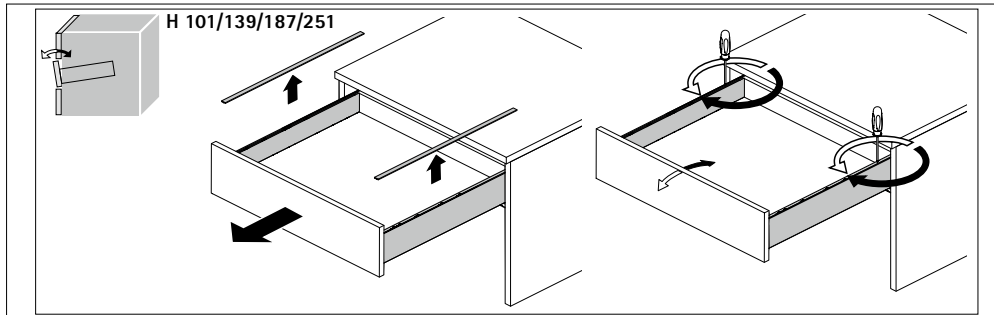


## 5.4 Tiroirs/Coulissants

Réglage en hauteur et réglage latéral des tiroirs et coulissants, hauteur 101 / 187 mm



Réglage de l'inclinaison des tiroirs et coulissants, hauteur 101 / 187 mm

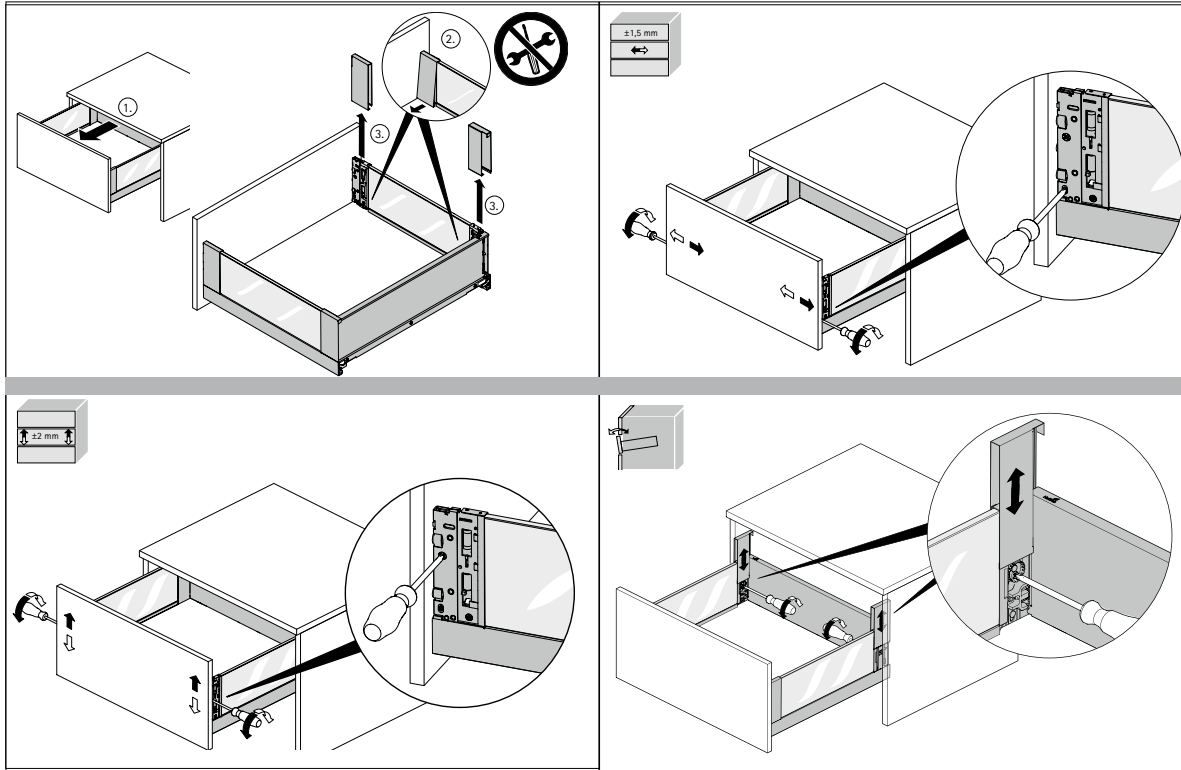


# 5 Réglage

## 5.4 Tiroirs/Coulissants

AccuraBox

### Réglage coulissant VERRE

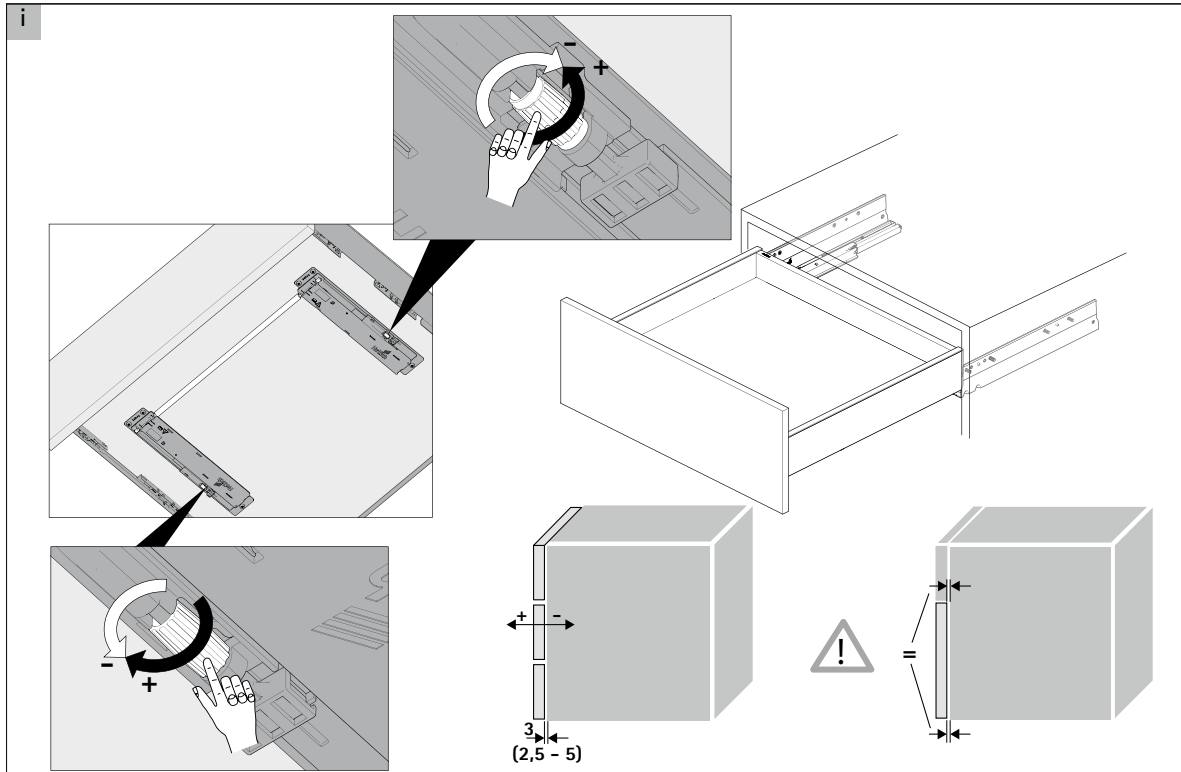




# 5 Réglage

## 5.4 Tiroirs/Coulissants

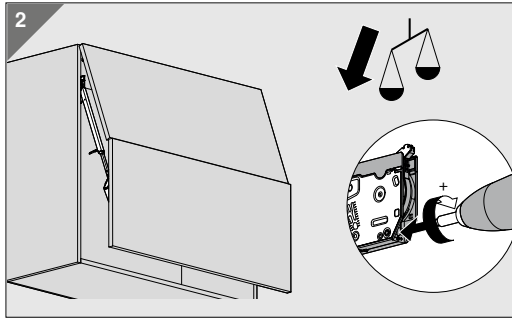
### Push-to-open, Réglage du jeu de façade



# 5 Réglage

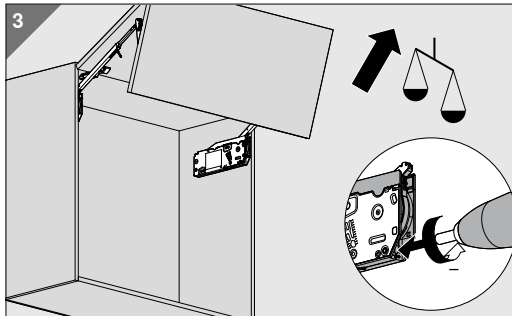
## 5.5 Porte lift pliante

Quand la porte lachée s'abat



Pour chaque réglage déserrer le sécurité de blocage du bras télescopique et refermer après réglage.

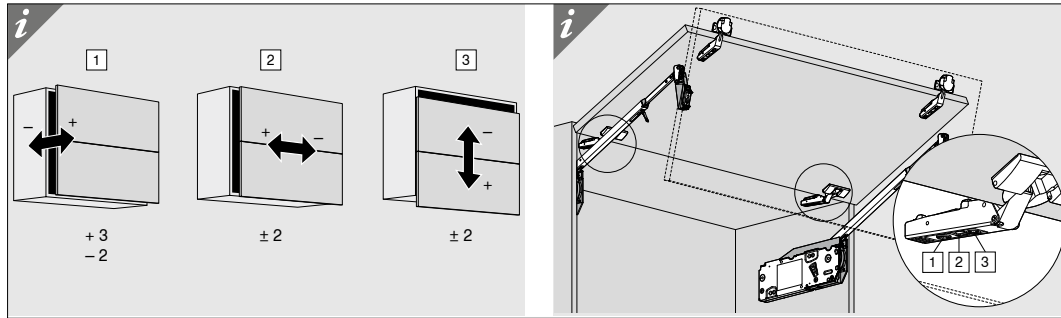
Quand la porte lachée se soulève:



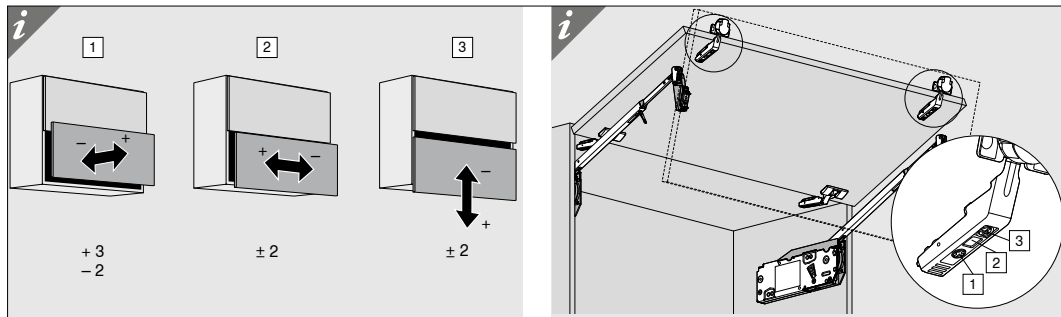
# 5 Réglage

## 5.5 Porte lift pliante

Réglage latéral, réglage en hauteur et réglage en profondeur des deux fronts



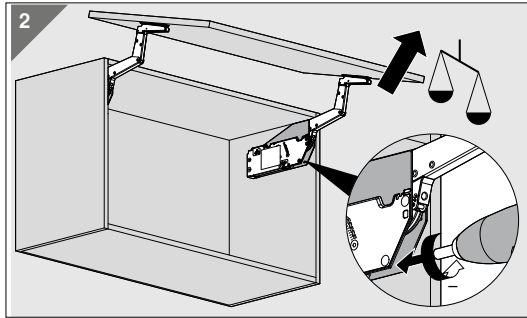
Réglage latéral, réglage en hauteur et réglage en profondeur de la porte inférieure



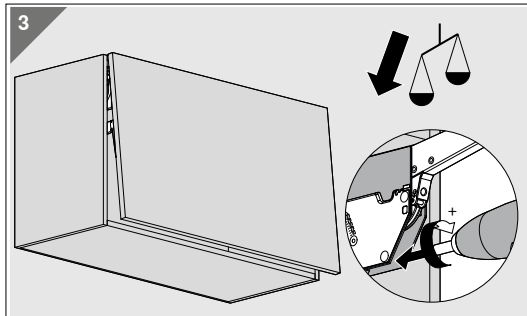
# 5 Réglage

## 5.6 Porte soft lift

Quand la porte lachée s'abat



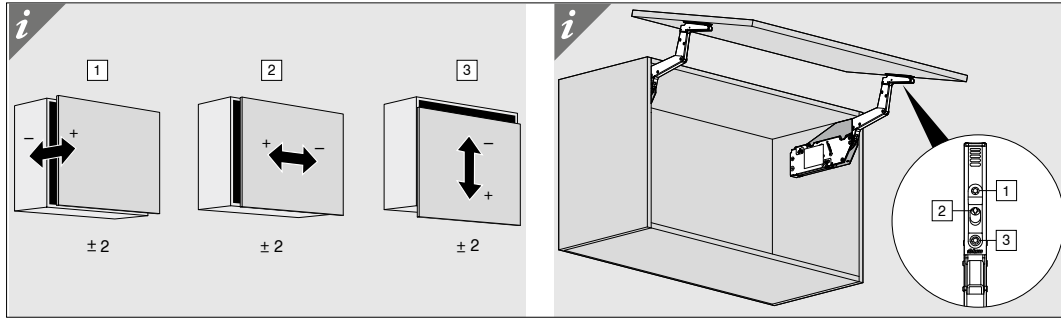
Quand la porte lachée se soulève:



# 5 Réglage

## 5.6 Porte soft lift

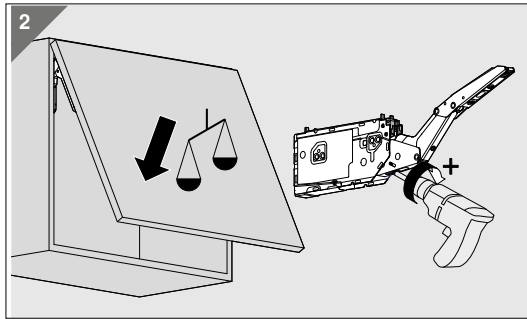
Réglage latéral, réglage en hauteur et réglage en profondeur



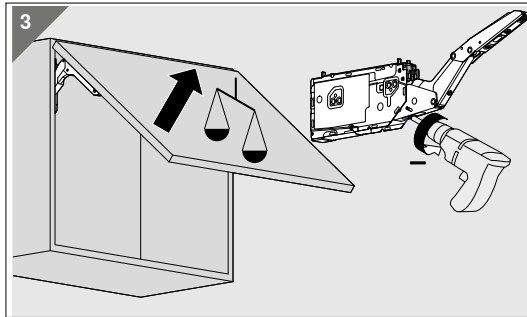
# 5 Réglage

## 5.7 Relevant

Quand la porte lachée s'abat



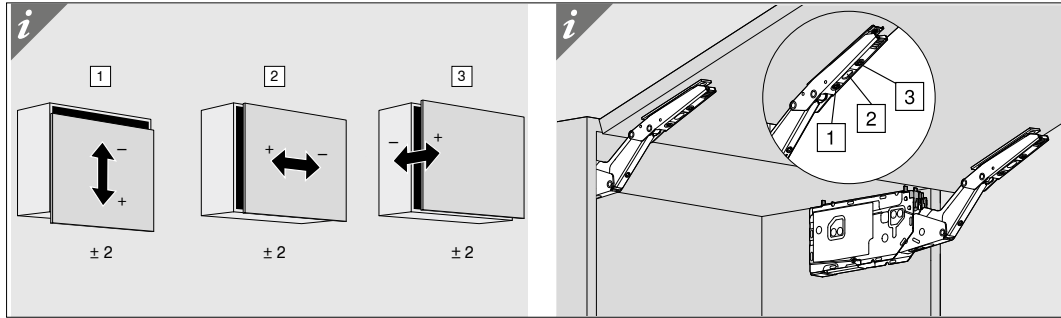
Quand la porte lachée se soulève:



# 5 Réglage

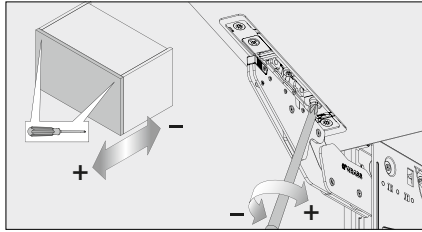
## 5.7 Relevant

Réglage latéral, réglage en hauteur et réglage en profondeur

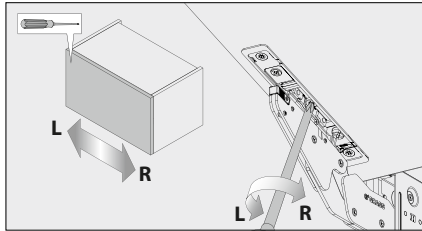


# 5 Réglage

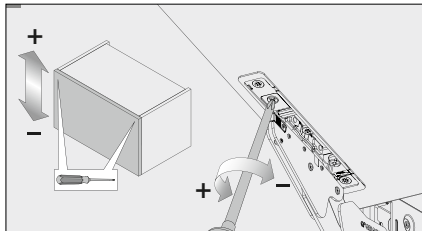
## 5.8 Relevant avec ferrure cachée



Réglage en profondeur



Réglage latéral



Réglage en hauteur



# 5 Réglage

## 5.9 Armoire à provision



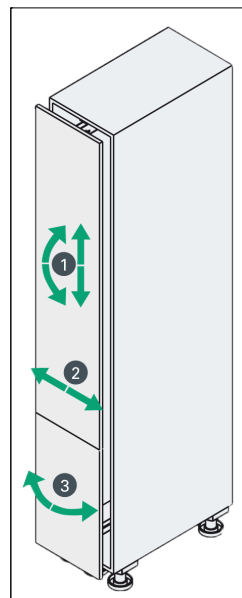
Réglage en hauteur



Réglage latéral

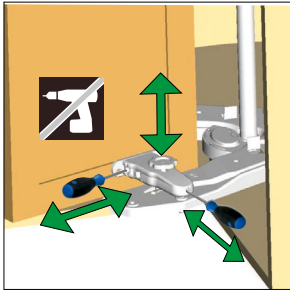


Réglage de l'inclinaison

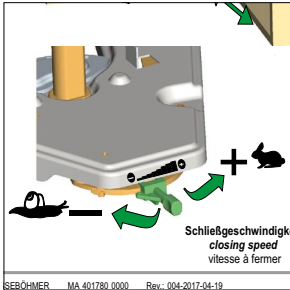


# 5 Réglage

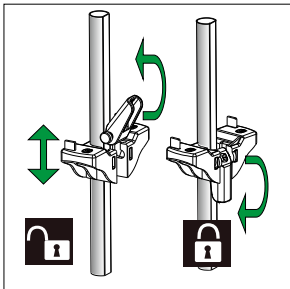
## 5.10 Meuble bas d'angle



Ajustage de la porte



Vitesse de fermeture



Déplacement des tablettes



**SACHSENKÜCHEN**  
**H.-J. EBERT GMBH**  
OT Obercarsdorf  
Dresdner Straße 78  
01744 Dippoldiswalde

Téléphone: +49 35 04 64 81-0  
Fax: +49 35 04 64 81-35  
[info@sachsenkuechen.de](mailto:info@sachsenkuechen.de)  
[www.sachsenkuechen.de](http://www.sachsenkuechen.de)